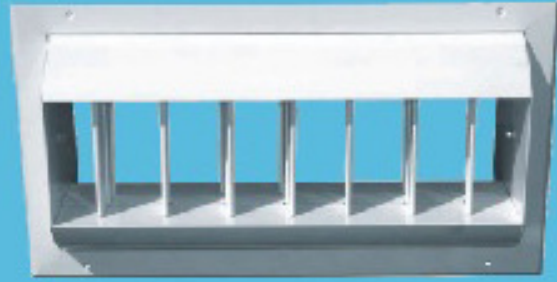


BSK



Drum Difüzör

Drum Diffuser

 BSK

BSK HAVALANDIRMA EKİPMANLARI A.Ş.

1 800 000 000

DRUM DİFÜZÖR (BDD) DRUM DIFFUSER

Model:	*BDD-156 : Silindirik gövde çapı 156 mm olan drum difüzör. *BDD-256 : Silindirik gövde çapı 256 mm olan drum difüzör.
Malzeme:	Ürün kasa, kanat ve silindirik gövdesi ekstrude edilmiş alüminyum profilden imal edilmektedir.
Kullanım:	Spor salonları, fabrikalar, depolar, konser salonları, konferans salonları ve alışveriş merkezleri gibi yüksek ve uzun mesafeli hava atışlarının ihtiyaç duyulduğu ortamların ısıtılması, soğutulması ve havalandırması için kullanılmaktadır. Kasa içerisindeki silindirik gövde sayesinde hava akışı $\pm 30^\circ$ aşağı ve yukarı yönlendirilebildiği gibi silindirik gövde içine konan ayarlanabilir kanatlar vasıtasıyla da hava akışı sağa veya sola yönlendirilebilmektedir. Ayrıca düşük basınç ve ses seviyesine sahiptirler.
Kaplama:	*Elektrostatik toz boya (Standart renkler RAL9010 ve RAL 9016) *Alüminyum eloksal *İsteğe bağlı olarak diğer tüm RAL kodundaki renkler de temin edilmektedir.
Montaj:	*Dikdörtgen kanala montaj *Yuvarlak kanala montaj *Duvara montaj
Aksesuar:	*Adaptör
Sipariş Kodu:	Model / Tip / Aksesuar / Kaplama Tipi

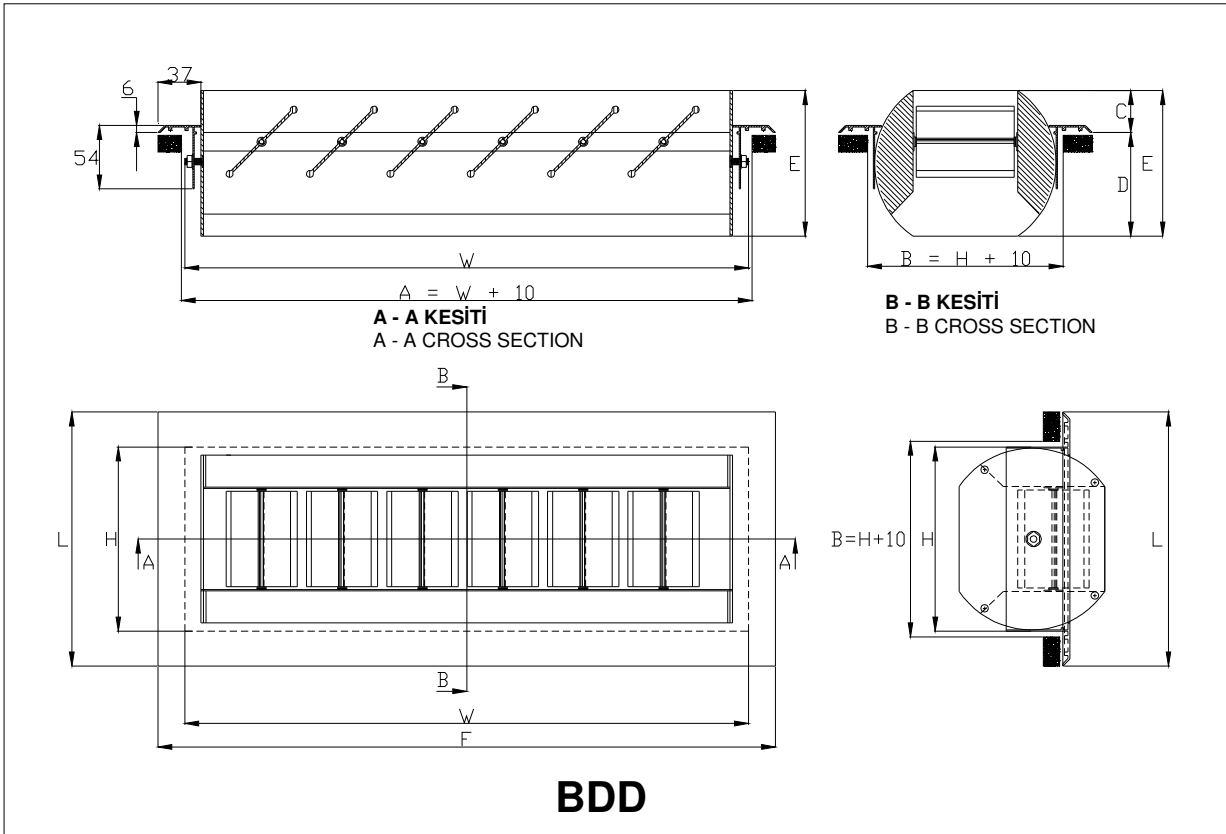
Model:	*BDD-156: Drum diffuser that has cylindrical body with 156 mm diameter. *BDD-256: Drum diffuser that has cylindrical body with 256 mm diameter.
Material:	Product casing, blade and cylindrical body are manufactured from extruded aluminium profile.
Usage:	Drum diffusers are used for heating, cooling and ventilation of ambiances where high and long air throws are needed such as gymnasiums, factories, warehouses, concert halls and shopping centers. Air flow can be deflected to right or left due to the adjustable blades that are fixed into the cylindrical body as well as can be deflected to $\pm 30^\circ$ up and down due to the adjustable cylindrical body in the casing. Also they have low pressure and sound levels.
Coating:	* Electrostatic powder coating (Standard colors are RAL 9010 and RAL 9016) * Aluminium anodic oxidation. * Analogue coating for damper and blades. * Depending on demand, all the colors in other RAL codes are provided too.
Installation:	* Installation to rectangular duct. * Installation to round duct. * Installation to wall.
Accessory:	* Adaptor
Order Code:	Model / Type / Accessory / Coating Type

Drum Difüzör Standart Ölçüler Tablosu Drum Diffuser Standard Dimensions Table

Model (Model)	Tip (Type)	F (mm)	L (mm)	W (mm)	H (mm)	C (mm)	D (mm)	E (mm)
BDD-156	01	300	218	254	158	36	89	125
	02	358	218	300	158	36	89	125
	03	375	218	330	158	36	89	125
	04	433	218	375	158	36	89	125
	05	530	218	483	158	36	89	125
	06	680	218	635	158	36	89	125
BDD-256	07	580	320	534	257	57	135	192
	08	658	320	600	257	57	135	192
	09	705	320	660	257	57	135	192
	10	808	320	750	257	57	135	192
	11	958	320	900	257	57	135	192
	12	1108	320	1050	257	57	135	192

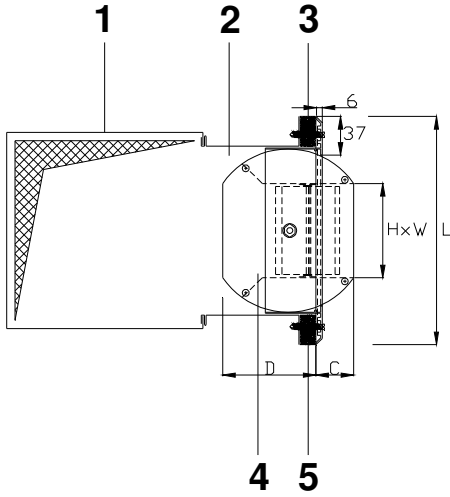
- A (mm)** : Kanal giriş ağız uzunluğu
(Duct inlet length)
- B (mm)** : Kanal giriş ağız genişliği
(Duct inlet width)
- W (mm)** : Boğaz uzunluğu
(Neck length)
- H (mm)** : Boğaz genişliği
(Neck width)
- F (mm)** : Çerçeve uzunluğu
(Frame length)
- L (mm)** : Çerçeve genişliği
(Frame width)
- E (mm)** : Drum difüzör yüksekliği
(Drum diffuser height)

Drum Difüzör Teknik Detaylar Drum Diffuser Technical Details



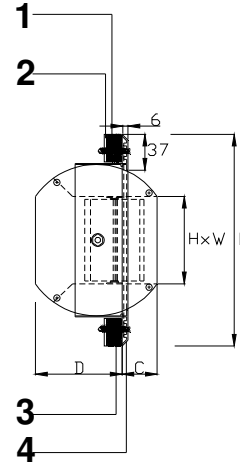
Drum Difüzör Montaj Tipleri Drum Diffuser Fixing Types

Dikdörtgen Kanala Montaj Fixing to Rectangular Duct



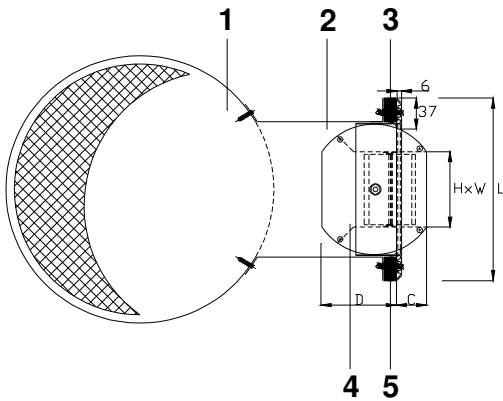
- 1 Dikdörtgen hava kanalı
 - 2 Adaptör
 - 3 Alçıpan
 - 4 Drum difüzör
 - 5 Montaj vidası
- 1 Rectangular air duct
 - 2 Adaptor
 - 3 Plasterboard
 - 4 Drum diffuser
 - 5 Fixing screw

Duvara Montaj Fixing to Wall



- 1 Alçıpan
 - 2 Sac
 - 3 Montaj vidası
 - 4 Drum difüzör
- 1 Plasterboard
 - 2 Sheet
 - 3 Fixing screw
 - 4 Drum diffuser

Yuvarlak Kanala Montaj Fixing to Round Duct



- 1 Yuvarlak hava kanalı
 - 2 Adaptör
 - 3 Alçıpan
 - 4 Drum difüzör
 - 5 Montaj vidası
- 1 Round air duct
 - 2 Adaptor
 - 3 Plasterboard
 - 4 Drum diffuser
 - 5 Fixing screw

W (mm) : Boğaz uzunluğu (Neck length)

H (mm) : Boğaz genişliği (Neck width)

L (mm) : Çerçeve genişliği (Frame width)

Drum Difüzör Seçim Tablosu Drum Diffuser Selection Table

BDD-156 Model Drum Difüzör Seçim Tablosu BDD-156 Model Drum Diffuser Selection Table

V (m ³ /h)		A _{eff.} (m ²)					
		0,018	0,023	0,024	0,029	0,037	0,049
400	u _{eff.} (m/s)	6,2					
	D _{10,25} (m)	6,6					
	Δp _{tot.} (Pa)	12					
	SPL (dBA)	27					
450	u _{eff.} (m/s)	6,9	5,4	5,2			
	D _{10,25} (m)	7,7	6,2	6,1			
	Δp _{tot.} (Pa)	16	6,4	6,2			
	SPL (dBA)	29	23	22			
500	u _{eff.} (m/s)	7,7	6	5,8	4,8		
	D _{10,25} (m)	8,8	7	6,8	6		
	Δp _{tot.} (Pa)	19	12	11	6		
	SPL (dBA)	30	24	23	21		
550	u _{eff.} (m/s)	8,5	6,6	6,4	5,3		
	D _{10,25} (m)	9,4	7,5	7,3	6,4		
	Δp _{tot.} (Pa)	22	13	12	6		
	SPL (dBA)	31	25	24	21		
600	u _{eff.} (m/s)	9,3	7,2	6,9	5,7		
	D _{10,25} (m)	11	8,8	8,5	7,5		
	Δp _{tot.} (Pa)	31	15	13	12		
	SPL (dBA)	32	26	25	23		
650	u _{eff.} (m/s)	10	7,9	7,5	6,2		
	D _{10,25} (m)	12	9,5	9,2	7,9		
	Δp _{tot.} (Pa)	35	16	14	13		
	SPL (dBA)	34	27	26	23		
700	u _{eff.} (m/s)	10,8	8,5	8,1	6,7		
	D _{10,25} (m)	13,5	11	10,5	9,2		
	Δp _{tot.} (Pa)	45	28	25	19		
	SPL (dBA)	36	29	28	25		
800	u _{eff.} (m/s)	12,3	9,7	9,3	7,7		
	D _{10,25} (m)	15	12	11,7	10,2		
	Δp _{tot.} (Pa)	58	37	31	25		
	SPL (dBA)	38	30	29	27		
900	u _{eff.} (m/s)		10,9	10,4	8,6	6,8	
	D _{10,25} (m)		13,5	13,2	11,3	9,5	
	Δp _{tot.} (Pa)		38	37	26	19	
	SPL (dBA)		32	31	28	25	
1000	u _{eff.} (m/s)		12,1	11,6	9,6	7,5	
	D _{10,25} (m)		14,7	14	12,4	10,5	
	Δp _{tot.} (Pa)		50	48	36	25	
	SPL (dBA)		34	33	30	27	
1200	u _{eff.} (m/s)		14,5	13,9	11,5	9	6,8
	D _{10,25} (m)		17,3	16,5	14,7	12,4	10
	Δp _{tot.} (Pa)		74	69	50	33	<33
	SPL (dBA)		39	37	33	30	25
1400	u _{eff.} (m/s)				13,4	10,5	7,9
	D _{10,25} (m)				18	15	12,5
	Δp _{tot.} (Pa)				76	48	28
	SPL (dBA)				39	35	29
1700	u _{eff.} (m/s)					12,8	9,6
	D _{10,25} (m)					18	15
	Δp _{tot.} (Pa)					63	38
	SPL (dBA)					40	34
2000	u _{eff.} (m/s)						11,3
	D _{10,25} (m)						18,5
	Δp _{tot.} (Pa)						60
	SPL (dBA)						41

V (m³/h)

A_{eff.} (m²)

u_{eff.} (m/s)

D_{10,25} (m)

Δp_{tot.} (Pa)

SPL (dBA)

Δp_{tot.} (Pa)

SPL (dBA)

: Hava debisi (Air flow rate)

: Efektif alan (Effective area)

: Efektif hız (Effective velocity)

: Konfor bölgesine giriş hızı 0,25 m/s

olduğu zamanki atış mesafesi

(Throw distance when the inlet velocity

to comfort zone is 0,25 m/s)

: Toplam basınç kaybı (Total pressure drop)

: Ses güç seviyesi (Sound power level)

Drum Difüzör Seçim Tablosu Drum Diffuser Selection Table

BDD-256 Model Drum Difüzör Seçim Tablosu BDD-256 Model Drum Diffuser Selection Table

V (m ³ /h)		A _{eff.} (m ²)					
		0,062	0,072	0,077	0,090	0,108	0,127
2500	u _{eff.} (m/s)	11,2	9,6	9	7,7		
	D _{10,25} (m)	25	24	23	21		
	Δp _{tot.} (Pa)	44	43,5	41	34		
	SPL (dBA)	42	40	39	36		
3000	u _{eff.} (m/s)	13,4	11,6	10,8	9,3		
	D _{10,25} (m)	29	28	27	26		
	Δp _{tot.} (Pa)	63	56	53	47		
	SPL (dBA)	46	45	44	41		
3500	u _{eff.} (m/s)		13,5	12,6	10,8	9,0	7,7
	D _{10,25} (m)		31,6	31,4	29,2	27,1	26,2
	Δp _{tot.} (Pa)		75	72	59	41	38
	SPL (dBA)		49	48	46	42	40
4000	u _{eff.} (m/s)				12,3	10,3	8,7
	D _{10,25} (m)				33	31	30
	Δp _{tot.} (Pa)				80	56	50
	SPL (dBA)				50	45	44
4500	u _{eff.} (m/s)					11,6	9,8
	D _{10,25} (m)					35	33
	Δp _{tot.} (Pa)					70	63
	SPL (dBA)					48	47
5000	u _{eff.} (m/s)						10,9
	D _{10,25} (m)						36
	Δp _{tot.} (Pa)						75
	SPL (dBA)						50

Efektif Alan Tablosu Effective Area Table

Model (Model)	Tip (Type)	A _{eff.} (m ²)
BDD-156	01	0,018
	02	0,023
	03	0,024
	04	0,029
	05	0,037
	06	0,049
BDD-256	07	0,062
	08	0,072
	09	0,077
	10	0,090
	11	0,108
	12	0,127

- V (m³/h) : Hava debisi (Air flow rate)
A_{eff.} (m²) : Efektif alan (Effective area)
u_{eff.} (m/s) : Efektif hız (Effective velocity)
D_{10,25} (m) : Konfor bölgesine giriş hızı 0,25 m/s olduğu zamanki atış mesafesi (Throw distance when the inlet velocity to comfort zone is 0,25 m/s)
Δp_{tot.} (Pa) : Toplam basınç kaybı (Total pressure drop)
SPL (dBA) : Ses güç seviyesi (Sound power level)

Drum Difüzör Sipariş Kodu Drum Diffuser Ordering Code

Model	Tip	Aksesuar	Kaplama Tipi
Model	Type	Accessory	Coating Type
BDD-156	01	X1	EPC9010
BDD-156	SİLİNDİRİK GÖVDE ÇAPLI 156 mm OLAN DRUM DİFÜZÖR DRUM DIFFUSER THAT HAS CYLINDRICAL BODY DIAMETER OF 156 mm	01 02 03 04 05 06	
BDD-256	SİLİNDİRİK GÖVDE ÇAPLI 256 mm OLAN DRUM DİFÜZÖR DRUM DIFFUSER THAT HAS CYLINDRICAL BODY DIAMETER OF 256 mm	07 08 09 10 11 12	
XX	AKSESUAR YOK NO ACCESSORY		
X1	ADAPTÖR ADAPTOR		
EPC	ELEKTROSTATİK TOZ BOYA ELECTROSTATIC POWDER COATING		
NA	ALÜMİNYUM ELOKSAL ALUMINIUM ANODIC OXIDATION		

*Lütfen RAL renk koduna belirtiniz.
*Please mention RAL color code.

Örnek Sipariş Kodu : Sample Ordering Code:	Model Model	Tip Type	Aksesuar Accessory	Kaplama Tipi Coating Type
	BDD-156	01	X1	EPC9010

**Bu föy sürekli olarak güncellenmektedir.
Dolayısıyla, teknik değişiklikler ve adaptasyonlar mümkündür!
Uygulamanızı birlikte belirleyebilmemiz için lütfen bizimle iletişim
kurunuz!**

This booklet is updated constantly.
Therefore, technical changes and adaptations are possible!
Please contact us, in order to define your application together!



BSK HAVALANDIRMA EKİPMANLARI A.Ş.

Fabrika(Factory): Mimar Sinan Mah. Basra Cad. No: 59/A Sultanbeyli/İST.
Tel.: (+90 216) 669 09 66 - (+90 216) 669 09 70(**Pbx**) - (+90 216) 669 09 71
Gsm: (+90 533) 928 84 99 - **Fax:** (+90 216) 669 09 72
www.bskhavalandirma.com.tr
e-mail: bsk@bskhavalandirma.com.tr

